

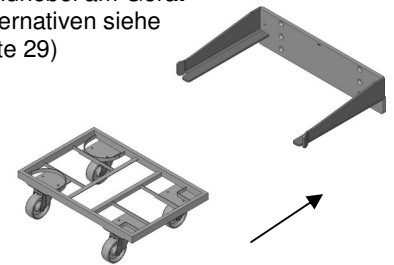
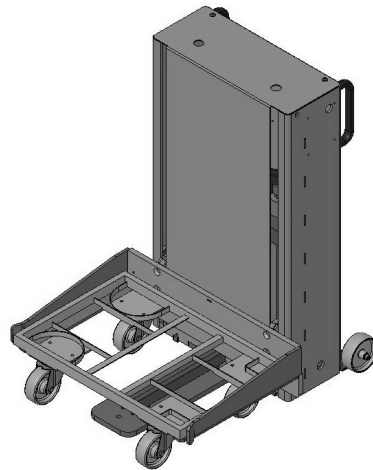
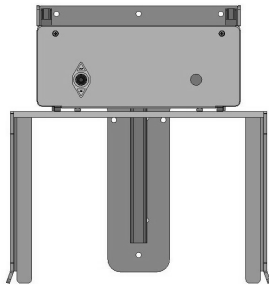
HUBGERÄTE

Hubgerät pneumatisch HPS-F HPT-F

Frontbeladung –
stationär / teilmobil
Bodenroller quer

Ausgelegt für Bodenroller
BOR (Bodenroller für KLT)
Seite 9

Standard-Bedienelement
Handhebel am Gerät
(Alternativen siehe
Seite 29)



Artikelnummer stationäre Ausführung	Artikelnummer teilmobile Ausführung	Tragkraft	Größe Bodenroller	Hubhöhe auf Niveau
137027	132977	200 kg	600 x 400	720 mm
137028	137124	200 kg	600 x 400	920 mm
137029	137125	300 kg	600 x 400	720 mm
137030	137126	300 kg	600 x 400	920 mm
137031	137127	400 kg	600 x 400	720 mm
137032	137128	400 kg	600 x 400	920 mm
137033	137129	500 kg	600 x 400	720 mm
137034	137130	500 kg	600 x 400	920 mm

Artikelnummer stationäre Ausführung	Artikelnummer teilmobile Ausführung	Tragkraft	Größe Bodenroller	Hubhöhe auf Niveau
137035	135131	200 kg	800 x 600	720 mm
137036	137132	200 kg	800 x 600	920 mm
137037	137133	300 kg	800 x 600	720 mm
137014	137134	300 kg	800 x 600	920 mm
137039	137135	400 kg	800 x 600	720 mm
137040	137136	400 kg	800 x 600	920 mm
137041	137137	500 kg	800 x 600	720 mm
137042	137138	500 kg	800 x 600	920 mm



Ausführung: stationär



Ausführung: teilmobil

Weitere Modelle / Abmaße / Traglasten sowie Bedienelemente auf Anfrage möglich.