

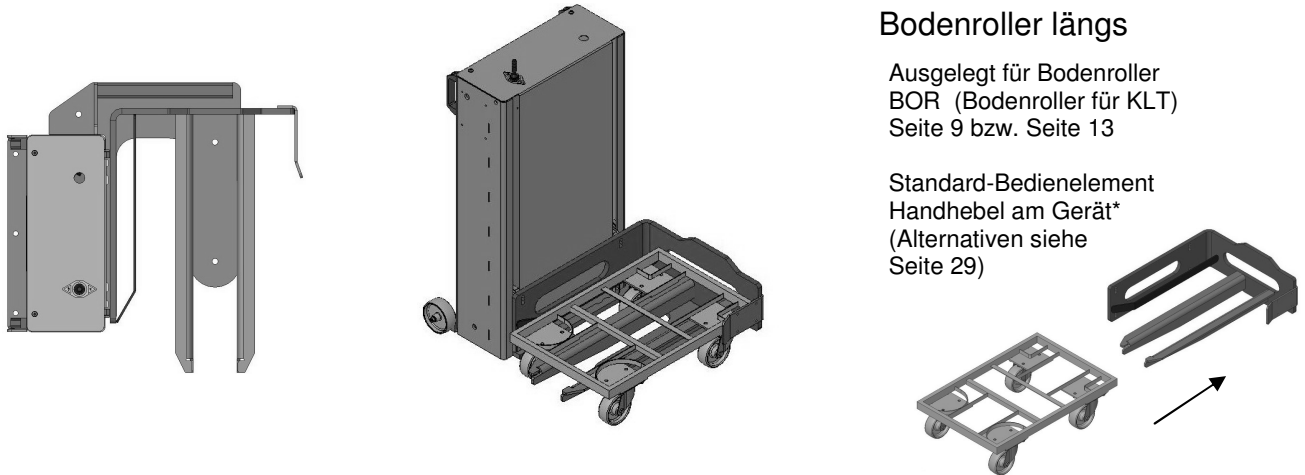
HUBGERÄTE

Hubgerät pneumatisch HPS-L / HPT-L

Seitenbeladung links –
stationär / teilmobil
Bodenroller längs

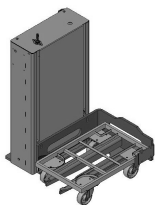
Ausgelegt für Bodenroller
BOR (Bodenroller für KLT)
Seite 9 bzw. Seite 13

Standard-Bedienelement
Handhebel am Gerät*
(Alternativen siehe
Seite 29)

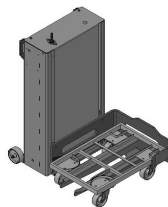


Artikelnummer stationäre Ausführung	Artikelnummer teilmobile Ausführung	Tragkraft	Größe Bodenroller	Hubhöhe auf Niveau
137220	133465	200 kg	600 x 400	720 mm
137221	137269	200 kg	600 x 400	920 mm
137026	137270	300 kg	600 x 400	720 mm
136084	137271	300 kg	600 x 400	920 mm
137224	137272	400 kg	600 x 400	720 mm
137225	137273	400 kg	600 x 400	920 mm

Artikelnummer stationäre Ausführung	Artikelnummer teilmobile Ausführung	Tragkraft	Größe Bodenroller	Hubhöhe auf Niveau
137276	137228	200 kg	800 x 600	720 mm
137229	137277	200 kg	800 x 600	920 mm
137230	137278	300 kg	800 x 600	720 mm
137231	137279	300 kg	800 x 600	920 mm
137232	137280	400 kg	800 x 600	720 mm
137233	137281	400 kg	800 x 600	920 mm



Ausführung: stationär



Ausführung: teilmobil

Weitere Modelle / Abmaße / Traglasten sowie Bedienelemente auf Anfrage möglich.