

HUBGERÄTE

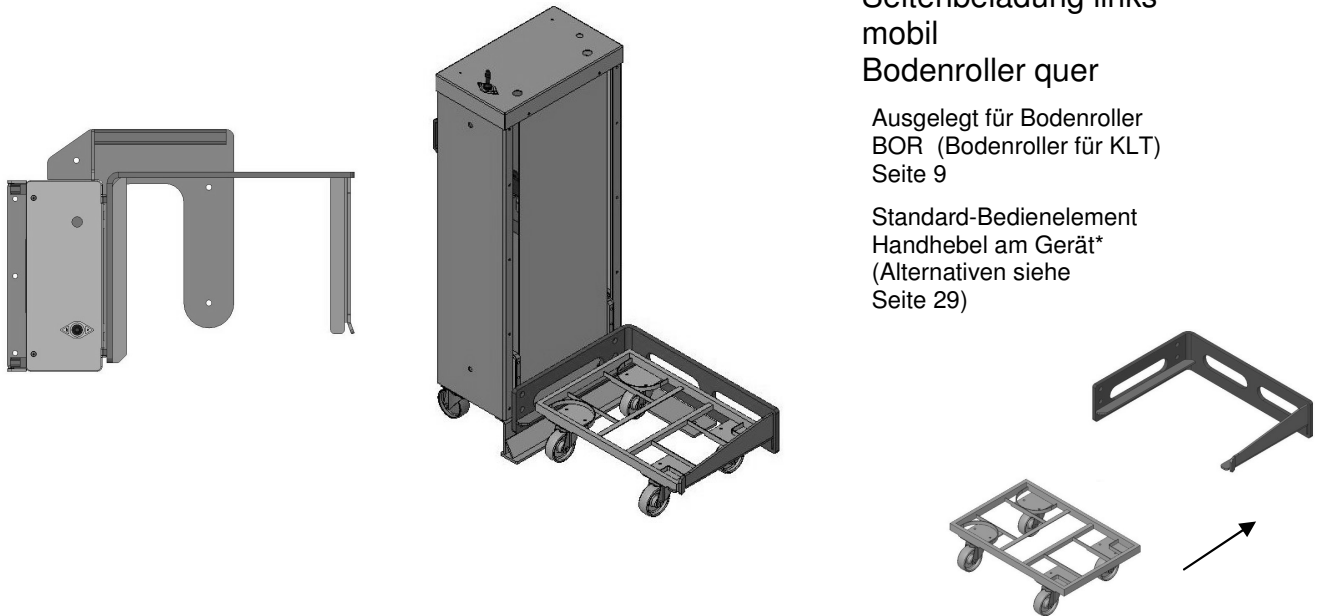
Hubgerät pneumatisch HPM-L

Seitenbeladung links –
mobil

Bodenroller quer

Ausgelegt für Bodenroller
BOR (Bodenroller für KLT)
Seite 9

Standard-Bedienelement
Handhebel am Gerät*
(Alternativen siehe
Seite 29)



Artikelnummer	Tragkraft	Bedienelement	Größe Bodenroller	Hubhöhe auf Niveau
139547	200 kg	Handhebel *	600 x 400	720 mm
139548	200 kg	Handhebel *	600 x 400	920 mm
139549	300 kg	Handhebel *	600 x 400	720 mm
139550	300 kg	Handhebel *	600 x 400	920 mm

Artikelnummer	Tragkraft	Bedienelement	Größe Bodenroller	Hubhöhe auf Niveau
139553	200 kg	Handhebel *	800 x 600	720 mm
139554	200 kg	Handhebel *	800 x 600	920 mm
139555	300 kg	Handhebel *	800 x 600	720 mm
139556	300 kg	Handhebel *	800 x 600	920 mm

Weitere Modelle / Abmaße / Traglasten sowie Bedienelemente auf Anfrage möglich