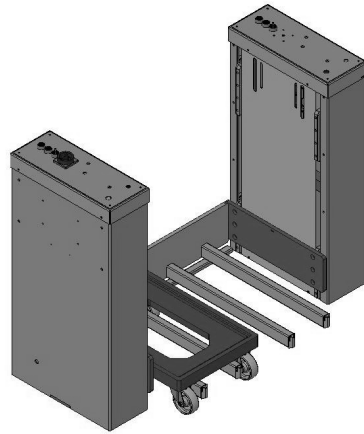


### HUBGERÄTE



Artikel 130065

### Hubgerät pneumatisch HPS-T

Tandem –  
stationär

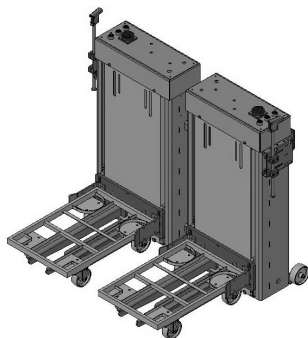
Ausgelegt für Bodenroller  
BOR (Bodenroller für KLT) bzw. BOZ  
Seite 9 bzw. Seite 12

Geeignet für ergonomisches Arbeiten an  
Montagearbeitsplätzen, Maschinen

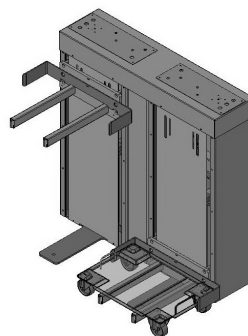
Verschiedene Tragkräfte möglich

Diverse Lastaufnahmen (Zinken,  
Plattform, Winkel o. dgl.) möglich.  
Angepasst an den aufzunehmenden  
Bodenroller

Diverse Bedienelemente (Handhebel,  
Fußschalter, abnehmbares Bedienpanel  
oder sensorische Höhenerkennung )  
möglich



Artikel 137607



Artikel 130754

Artikelnummer	Tragkraft pro Gerät	Bedienelement	Größe Bodenroller	Bodenroller- aufnahme	Hubhöhe auf Niveau
137292	200 kg	Handhebel	600 x 400	längs BOR	920 mm
130065	200 kg	Sensorische Höhenerkennung	600 x 400	längs BOR	920 mm
139578	200 kg	Handhebel	600 x 400	längs BOR	720 mm
137607	200 kg	Sensorische Höhenerkennung	600 x 400	längs BOR	720 mm
137293	300 kg	Handhebel	630 x 430	quer BOZ	920 mm
130754	300 kg	Sensorische Höhenerkennung	630 x 430	quer BOZ	920 mm

**Weitere Modelle / Abmaße / Traglasten sowie Bedienelemente auf Anfrage möglich**