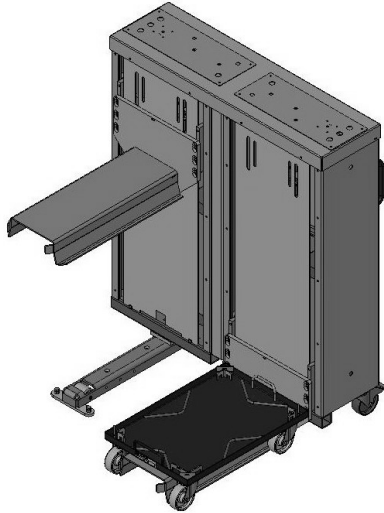


## HUBGERÄTE



Artikel 130331

### Hubgerät pneumatisch HPM-T

Tandem –  
mobil

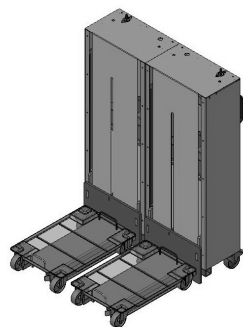
Ausgelegt für Bodenroller  
BOR (Bodenroller für KLT) bzw. BOZ  
Seite 9 bzw. Seite 12

Geeignet für ergonomisches Arbeiten an  
Montagearbeitsplätzen, Maschinen

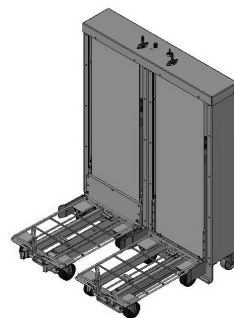
Verschiedene Tragkräfte möglich

Diverse Lastaufnahmen (Zinken,  
Plattform, Winkel o. dgl.) möglich.  
Angepasst an den aufzunehmenden  
Bodenroller

Diverse Bedienelemente (Handhebel,  
Fußschalter, abnehmbares Bedienpanel  
oder sensorische Höhenerkennung )  
möglich



Artikel 130035



Artikel 128211

Artikelnummer	Tragkraft pro Gerät	Bedienelement	Größe Bodenroller	Bodenroller - aufnahme	Hubhöhe auf Niveau
130331	200 kg	Sensorische Höhenerkennung	600 x 400	längs BOK	920 mm
130035	500 kg	Handhebel	630 x 430	längs BOZ	920 mm
128211	200 kg	Handhebel	620 x 420	längs BOR	920 mm

Weitere Modelle / Abmaße / Traglasten sowie Bedienelemente auf Anfrage möglich