

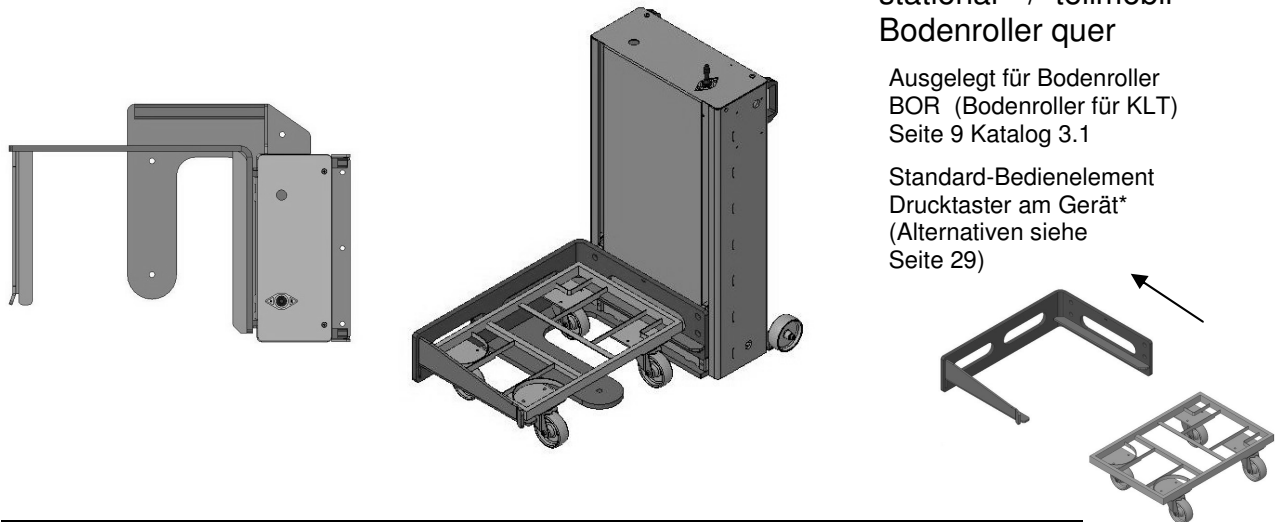
HUBGERÄTE

Hubgerät elektrisch HES-R / HET-R 230V

Seitenbeladung rechts –
stationär / teilmobil
Bodenroller quer

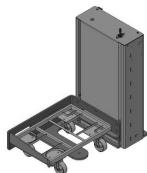
Ausgelegt für Bodenroller
BOR (Bodenroller für KLT)
Seite 9 Katalog 3.1

Standard-Bedienelement
Drucktaster am Gerät*
(Alternativen siehe
Seite 29)

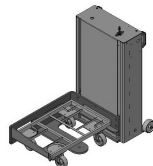


Artikelnummer stationäre Ausführung	Artikelnummer teilmobile Ausführung	Tragkraft	Größe Bodenroller	Hubhöhe auf Niveau
141153	141073	200 kg	600 x 400	720 mm
141154	141074	200 kg	600 x 400	920 mm
141155	141075	300 kg	600 x 400	720 mm
141156	141076	300 kg	600 x 400	920 mm
141157	141077	400 kg	600 x 400	720 mm
141158	141078	400 kg	600 x 400	920 mm

Artikelnummer stationäre Ausführung	Artikelnummer teilmobile Ausführung	Tragkraft	Größe Bodenroller	Hubhöhe auf Niveau
141159	141079	200 kg	800 x 600	720 mm
141160	141080	200 kg	800 x 600	920 mm
141161	141081	300 kg	800 x 600	720 mm
141162	141082	300 kg	800 x 600	920 mm
141163	141083	400 kg	800 x 600	720 mm
141164	141084	400 kg	800 x 600	920 mm



Ausführung: stationär



Ausführung: teilmobil

Weitere Modelle / Abmaße / Traglasten sowie Bedienelemente auf Anfrage möglich.