

HUBGERÄTE

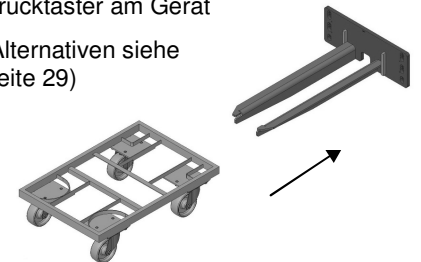
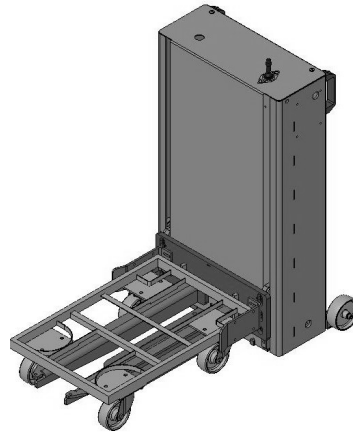
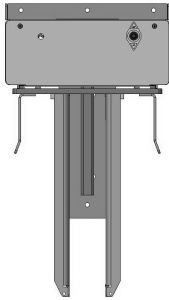
Hubgerät elektrisch HES-F HET-F 230V

Frontbeladung –
stationär / teilmobil
Bodenroller längs

Ausgelegt für Bodenroller
BOR (Bodenroller für KLT)
Seite 9 Katalog 3.1

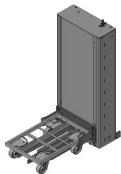
Standard-Bedienelement
Drucktaster am Gerät

(Alternativen siehe
Seite 29)

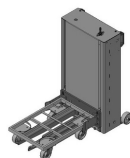


Artikelnummer stationäre Ausführung	Artikelnummer teilmobile Ausführung	Tragkraft	Größe Bodenroller	Hubhöhe auf Niveau
141109	141029	200 kg	600 x 400	720 mm
141110	141030	200 kg	600 x 400	920 mm
141111	141031	300 kg	600 x 400	720 mm
141112	141032	300 kg	600 x 400	920 mm
141113	141033	400 kg	600 x 400	720 mm
141114	141034	400 kg	600 x 400	920 mm
141115	141035	500 kg	600 x 400	720 mm
141116	141036	500 kg	600 x 400	920 mm

Artikelnummer stationäre Ausführung	Artikelnummer teilmobile Ausführung	Tragkraft	Größe Bodenroller	Hubhöhe auf Niveau
141117	141037	200 kg	800 x 600	720 mm
141118	141038	200 kg	800 x 600	920 mm
141119	141039	300 kg	800 x 600	720 mm
141120	141040	300 kg	800 x 600	920 mm
141121	141041	400 kg	800 x 600	720 mm
141122	141042	400 kg	800 x 600	920 mm
141123	141043	500 kg	800 x 600	720 mm
141124	141044	500 kg	800 x 600	920 mm



Ausführung: stationär



Ausführung: teilmobil

Weitere Modelle / Abmaße / Traglasten sowie Bedienelemente auf Anfrage möglich.