

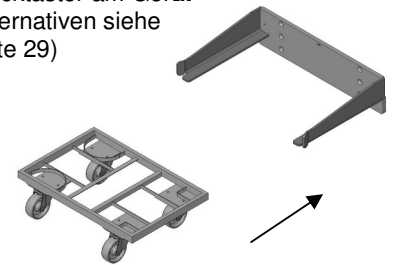
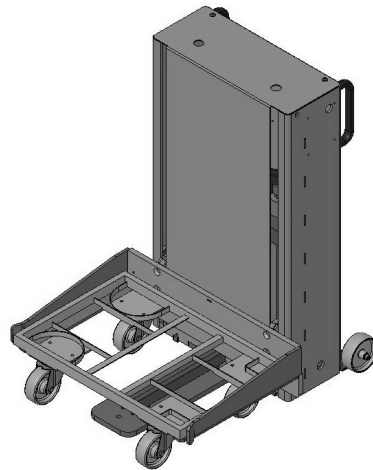
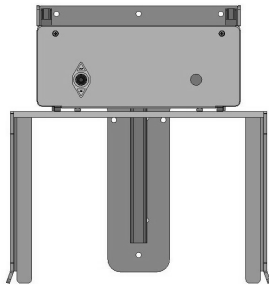
HUBGERÄTE

Hubgerät elektrisch HES-F HET-F 230V

Frontbeladung –
stationär / teilmobil
Bodenroller quer

Ausgelegt für Bodenroller
BOR (Bodenroller für KLT)
Seite 9 Katalog 3.1

Standard-Bedienelement
Drucktaster am Gerät
(Alternativen siehe
Seite 29)



Artikelnummer stationäre Ausführung	Artikelnummer teilmobile Ausführung	Tragkraft	Größe Bodenroller	Hubhöhe auf Niveau
141125	141045	200 kg	600 x 400	720 mm
141126	141046	200 kg	600 x 400	920 mm
141127	141047	300 kg	600 x 400	720 mm
141128	141048	300 kg	600 x 400	920 mm
141129	141049	400 kg	600 x 400	720 mm
141130	141050	400 kg	600 x 400	920 mm
141131	141051	500 kg	600 x 400	720 mm
141132	141052	500 kg	600 x 400	920 mm

Artikelnummer stationäre Ausführung	Artikelnummer teilmobile Ausführung	Tragkraft	Größe Bodenroller	Hubhöhe auf Niveau
141133	141053	200 kg	800 x 600	720 mm
141134	141054	200 kg	800 x 600	920 mm
141135	141055	300 kg	800 x 600	720 mm
141136	141056	300 kg	800 x 600	920 mm
141137	141057	400 kg	800 x 600	720 mm
141138	141058	400 kg	800 x 600	920 mm
141139	141059	500 kg	800 x 600	720 mm
141140	141060	500 kg	800 x 600	920 mm



Ausführung: stationär



Ausführung: teilmobil

Weitere Modelle / Abmaße / Traglasten sowie Bedienelemente auf Anfrage möglich.